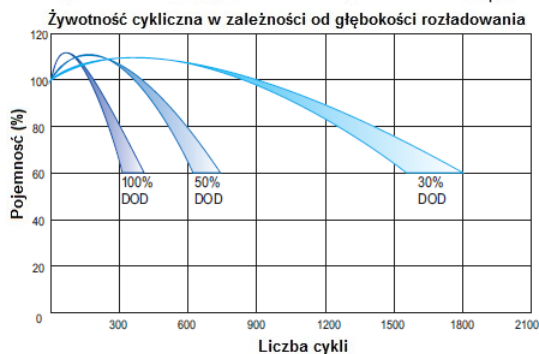
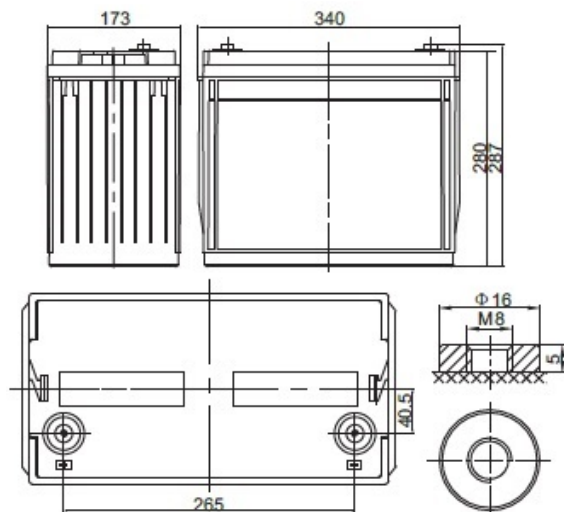


<b>Napięcie nominalne</b>	12 V	
<b>Pojemność nominalna</b>	134,0 Ah @ C20 dla rozładowania do 1,75 V/celę dla 20°C	
<b>Wymiary</b>	<b>Długość</b>	340 mm
	<b>Szerokość</b>	173 mm
	<b>Wysokość / wys. całkowita</b>	280 / 287 mm
<b>Waga</b>	~ 41,5 kg	
<b>Technologia wykonania</b>	Akumulator zaprojektowany do pracy cyklicznej. AGM elektrolit uwięziony w separatorach z włókna szklanego VRLA (Valve Regulated Lead Acid) bezobsługowy, obudowa wyposażona w zawory bezpieczeństwa	
<b>Projektowana żywotność</b>	do 12 lat (dla pracy buforowej w temp. 20°C)	
<b>Rezystancja wewnętrzna</b>	~ 4,0 mΩ (w stanie pełnego naładowania)	
<b>Dopuszczalny zakres temp. otoczenia</b>	<b>Rozładowanie</b>	-20°C ~ +60°C
	<b>Ładowanie</b>	0°C ~ +50°C
	<b>Składowanie</b>	-20°C ~ +60°C
<b>Optymalna temp. pracy</b>	+20°C ± 5°C	
<b>Maksymalny prąd rozładowania</b>	1340 A (5 sek.)	
<b>Maksymalny prąd ładowania</b>	40,2 A	
<b>Napięcie ładowania</b>	<b>Praca buforowa (dla 20°C)</b>	13,6 ~ 13,8 VDC
	<b>Praca cykliczna (dla 20°C)</b>	14,6 ~ 14,8 VDC
<b>Samorozładowanie</b>	średnio 3% pojemności na miesiąc dla 20°C	
<b>Materiał obudowy</b>	ABS UL94HB (na specjalne zamówienie UL94-V0)	
<b>Rodzaj terminala</b>	Gwint wewnętrzny M8 (moment dokręcenia 10 + 12 Nm)	



### CHRAKTERYSTYKA STAŁOPRĄDOWA (A przy 20°C)

Napięcie / czas	10 min	15 min	30 min	1 h	2 h	3 h	4 h	5 h	8 h	10 h	20 h
9.6 V	286,90	221,10	129,50	77,00	47,10	35,50	28,00	23,60	16,10	13,70	6,96
10.0 V	277,40	214,50	126,80	75,60	46,30	34,90	27,70	23,30	15,90	13,50	6,90
10.2 V	264,90	205,80	123,20	73,70	45,20	34,20	27,10	22,90	15,70	13,30	6,82
10.5 V	248,20	194,10	118,30	71,00	43,80	33,20	26,40	22,40	15,40	13,10	6,70
10.8 V	225,90	178,40	111,60	67,40	41,80	31,80	25,40	21,70	14,90	12,70	6,54
11.1 V	195,40	156,70	102,10	62,20	38,90	29,90	24,00	20,60	14,20	12,20	6,30

### CHRAKTERYSTYKA STAŁOMOCOWA (W przy 20°C)

Napięcie / czas	10 min	15 min	30 min	1 h	2 h	3 h	4 h	5 h	8 h	10 h	20 h
9.6 V	3078	2442	1488	912	563	428	340	287	199	170	86
10.0 V	3054	2418	1476	900	558	424	337	286	197	168	86
10.2 V	2952	2340	1440	882	547	416	332	281	194	166	85
10.5 V	2814	2238	1398	852	532	406	324	276	191	163	83
10.8 V	2604	2088	1332	816	510	391	313	268	185	159	82
11.1 V	2298	1860	1230	756	478	368	297	255	178	152	79

### SPEŁNIANE NORMY

PN-EN 60896-21:2007	ISO 9001
PN-EN 60896-22:2007	ISO 14001
PN-EN 61056-1:2013	
PN-EN 61056-2:2013	
PN-E-83016:1999	