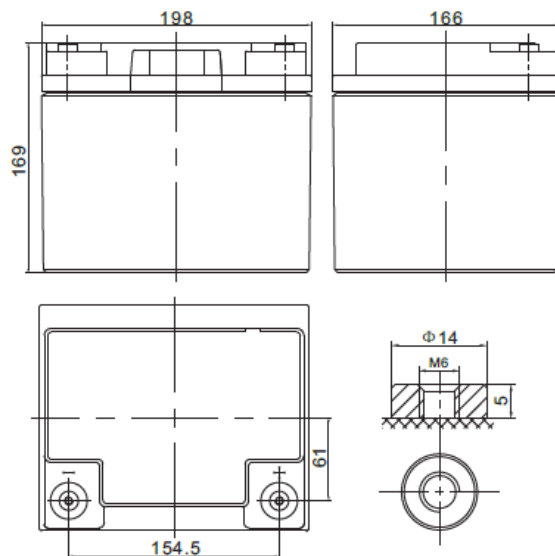
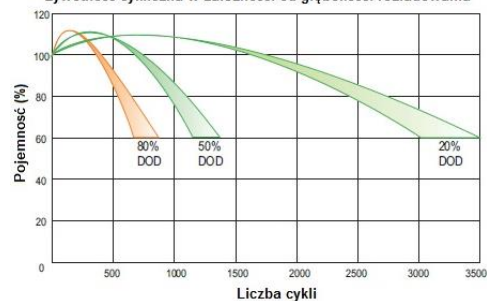


<b>Napięcie nominalne</b>	12 V	
<b>Pojemność nominalna</b>	50,0 Ah @ C20 dla rozładowania do 1,75 V/celę dla 20°C	
<b>Wymiary</b>	<b>Długość</b>	198 mm
	<b>Szerokość</b>	166 mm
	<b>Wysokość / wys. całkowita</b>	169 / 169 mm
<b>Waga</b>	~ 14,6 kg	
<b>Technologia wykonania</b>	Akumulator zaprojektowany do pracy cyklicznej. AGM elektrolit uwięziony w separatorach z włókna szklanego VRLA (Valve Regulated Lead Acid) bezobsługowy, obudowa wyposażona w zawory bezpieczeństwa	
<b>Projektowana żywotność</b>	do 12 lat (dla pracy buforowej w temp. 20°C)	
<b>Rezystancja wewnętrzna</b>	~ 7,0 mΩ (w stanie pełnego naładowania)	
<b>Dopuszczalny zakres temp. otoczenia</b>	<b>Rozładowanie</b>	-20°C ~ +60°C
	<b>Ładowanie</b>	0°C ~ +50°C
	<b>Składowanie</b>	-20°C ~ +60°C
<b>Optymalna temp. pracy</b>	+20°C ± 5°C	
<b>Maksymalny prąd rozładowania</b>	450 A (5 sek.)	
<b>Maksymalny prąd ładowania</b>	13,5 A	
<b>Napięcie ładowania</b>	<b>Praca buforowa (dla 20°C)</b>	13,6 ~ 13,8 VDC
	<b>Praca cykliczna (dla 20°C)</b>	14,6 ~ 14,8 VDC
<b>Samorozładowanie</b>	średnio 3% pojemności na miesiąc dla 20°C	
<b>Materiał obudowy</b>	ABS UL94HB (na specjalne zamówienie UL94-V0)	
<b>Rodzaj terminala</b>	Gwint wewnętrzny M6 (moment dokręcenia 8 + 10 Nm)	



Żywotność cykliczna w zależności od głębokości rozładowania



### CHRAKTERYSTYKA STAŁOPRĄDOWA (A przy 20°C)

Napięcie / czas	30 min	1 h	2 h	3 h	4 h	5 h	8 h	10 h	20 h
9.6 V	48,17	27,83	16,47	12,53	9,86	8,35	5,53	4,59	2,64
10.0 V	47,16	27,31	16,19	12,34	9,73	8,24	5,47	4,54	2,59
10.2 V	45,82	26,61	15,81	12,08	9,55	8,10	5,39	4,48	2,54
10.5 V	44,00	25,66	15,31	11,74	9,30	7,91	5,27	4,40	2,50
10.8 V	41,51	24,35	14,60	11,25	8,95	7,65	5,11	4,28	2,45
11.1 V	37,98	22,49	13,60	10,55	8,45	7,26	4,88	4,10	2,39

### CHRAKTERYSTYKA STAŁOMOCOWA (W przy 20°C)

Napięcie / czas	30 min	1 h	2 h	3 h	4 h	5 h	8 h	10 h	20 h
9.6 V	525,0	312,0	187,2	143,4	113,4	96,6	64,8	54,1	27,6
10.0 V	521,4	309,6	185,4	142,2	112,8	96,0	64,2	53,7	27,4
10.2 V	509,4	303,0	181,8	139,8	111,0	94,2	63,6	53,0	27,1
10.5 V	494,4	293,4	176,4	136,2	108,6	92,4	62,4	52,0	26,7
10.8 V	471,0	279,6	169,2	131,4	104,4	90,0	60,6	50,7	26,0
11.1 V	435,6	260,4	158,4	123,6	99,0	85,8	57,6	288,6	145,1

### SPEŁNIANE NORMY

PN-EN 60896-21:2007	ISO 9001
PN-EN 60896-22:2007	ISO 14001
PN-EN 61056-1:2013	
PN-EN 61056-2:2013	
PN-E-83016:1999	