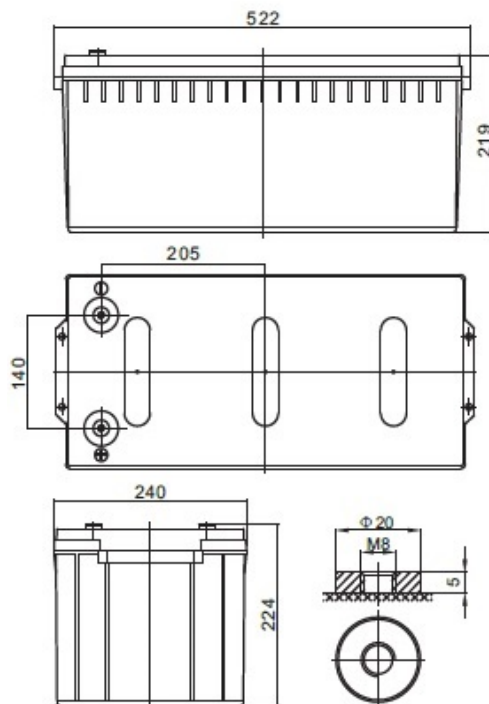


Napięcie nominalne	12 V	
Pojemność nominalna	200,0 Ah @ C20 dla rozładowania do 1,75 V/celę	
Wymiary	Długość	522 mm
	Szerokość	240 mm
	Wysokość / wys. całkowita	219 / 224 mm
Waga	~ 60,0 kg	
Technologia wykonania	GEL – akumulator bezobsługowy z elektrolitem wchłoniętym w postaci żelu VRLA (Valve Regulated Lead Acid) bezobsługowy, obudowa wyposażona w zawory bezpieczeństwa	
Projektowana żywotność	15 lat (dla pracy buforowej)	
Rezystancja wewnętrzna	~ 5,2 mΩ (w stanie pełnego naładowania)	
Dopuszczalny zakres temp. otoczenia	Rozładowanie	-40°C ~ +60°C
	Ładowanie	-20°C ~ +50°C
	Składowanie	-40°C ~ +60°C
Maksymalny prąd rozładowania	2 000 A (5 sek.)	
Maksymalny prąd ładowania	40,0 A	
Napięcie ładowania	Praca buforowa	13,6 ~ 13,8 VDC
	Praca cykliczna	14,2 ~ 14,4 VDC
Samorozładowanie	średnio 2% pojemności na miesiąc dla 25°C	
Materiał obudowy	ABS UL94HB (na specjalne zamówienie UL94-V0)	
Rodzaj terminala	gwint wewnętrzny M8 (moment dokręcenia 10 ± 12 Nm)	



CHRAKTERYSTYKA STAŁOPRĄDOWA (A przy 25°C)

Napięcie / czas	10 min	15 min	30 min	1 h	2 h	3 h	4 h	5 h	8 h	10 h	20 h
9.6 V	340,90	273,60	183,40	111,80	66,90	46,20	37,90	31,00	21,40	18,10	11,00
10.0 V	324,40	268,00	181,80	111,30	66,40	46,10	37,70	30,80	21,20	17,90	10,60
10.2 V	312,90	263,80	180,70	110,20	65,90	45,70	37,50	30,70	21,00	17,70	10,30
10.5 V	292,20	254,10	177,90	109,20	65,40	45,50	37,20	30,30	20,80	17,50	10,00
10.8 V	269,60	237,00	171,70	106,60	64,20	44,30	36,30	29,70	20,50	17,40	9,40
11.1 V	243,70	215,00	162,40	101,30	61,40	42,30	34,60	28,50	19,60	16,80	9,00

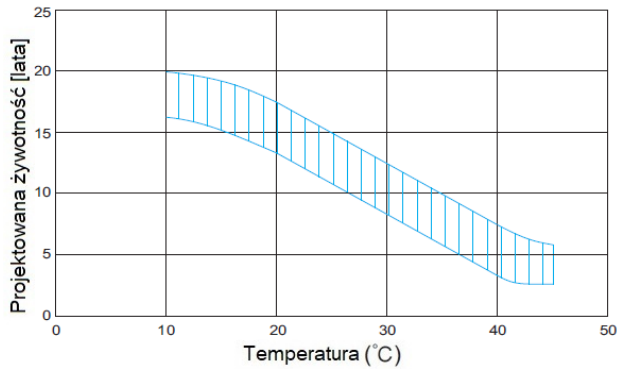
CHRAKTERYSTYKA STAŁOMOCOWA (W przy 25°C)

Napięcie / czas	10 min	15 min	30 min	1 h	2 h	3 h	4 h	5 h	8 h	10 h	20 h
9.6 V	3630,0	3010,1	2090,5	1291,9	788,5	550,6	451,7	370,0	255,1	215,9	116,7
10.0 V	3519,0	2961,8	2066,6	1288,8	784,3	550,4	451,1	369,1	253,9	214,5	114,7
10.2 V	3426,0	2928,5	2072,1	1278,8	779,6	548,0	450,2	367,8	252,2	212,6	112,6
10.5 V	3229,0	2826,1	2043,6	1267,3	773,9	545,9	445,9	363,5	250,1	210,5	110,4
10.8 V	3011,0	2642,5	1977,9	1243,9	764,1	531,0	435,8	356,9	246,0	208,5	108,3
11.1 V	2754,0	2406,1	1875,5	1190,7	735,7	508,1	414,7	341,6	235,5	202,2	101,9

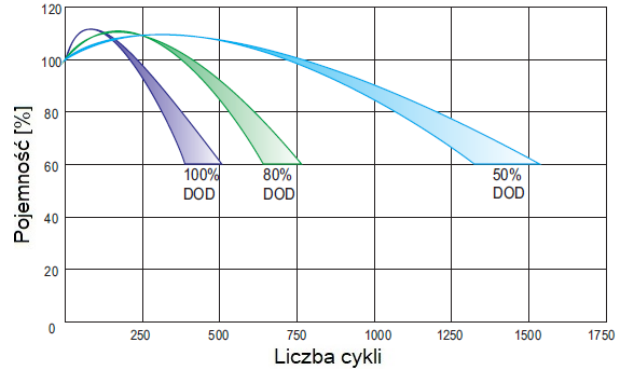
SPEŁNIANE NORMY

PN-EN 60896-21:2007	ISO 9001
PN-EN 60896-22:2007	ISO 14001
PN-EN 61056-1:2013	
PN-EN 61056-2:2013	
PN-E-83016:1999	

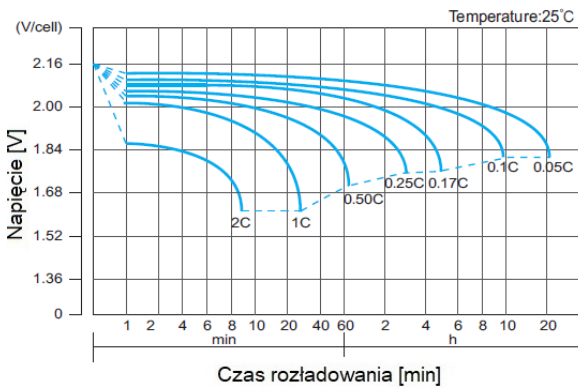
PROJEKTOWANA ŻYWOTNOŚĆ DLA PRACY BUFOROWEJ



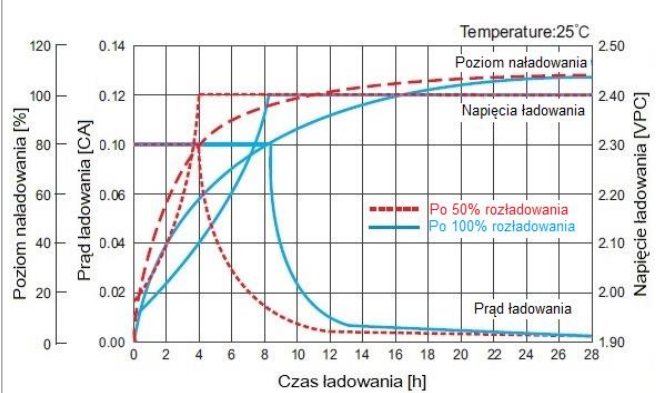
PROJEKTOWANA ŻYWOTNOŚĆ DLA PRACY CYKlicZNEJ



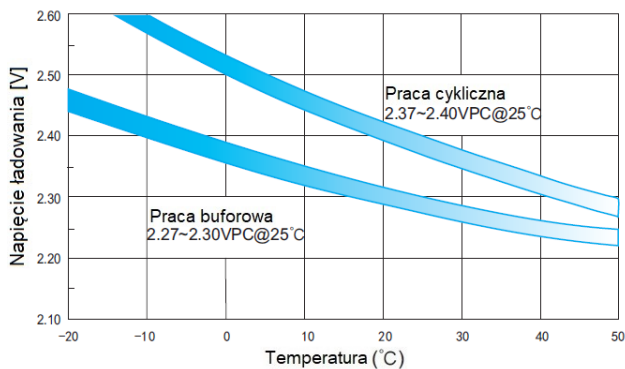
CHRAKTERYSTYKA ROZŁADOWANIA



CHRAKTERYSTYKA ŁADOWANIA



ZALEŻNOŚĆ NAPIĘCIA ŁADOWANIA OD TEMPERATURY



CHRAKTERYSTYKA SKŁADOWANIA

