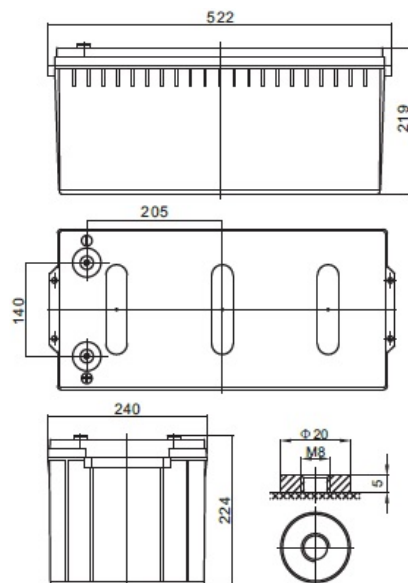


SBL 225-12HR

(12V 5367W)



Napięcie nominalne	12 V	
Pojemność nominalna	5367 W / 10min do 1,67 V/celę 200 Ah @ C20 dla rozładowania do 1,75 V/celę	
Wymiary	Długość	522 mm
	Szerokość	240 mm
	Wysokość / wys. całkowita	219 / 224 mm
Waga	~ 63,5 kg	
Technologia wykonania	AGM (Absorbent Glass Mat) elektrolit uwięziony w separatorach z włókna szklanego VRLA (Valve Regulated Lead Acid) bezobsługowy, obudowa wyposażona w zawory bezpieczeństwa	
Projektowana żywotność	15 lat (dla pracy buforowej)	
Rezystancja wewnętrzna	~ 3,5 mΩ (w stanie pełnego naładowania)	
Dopuszczalny zakres temp. otoczenia	Rozładowanie	-20°C ~ +60°C
	Ładowanie	0°C ~ +50°C
	Składowanie	-20°C ~ +60°C
Maksymalny prąd rozładowania	2 000 A (5 sek.)	
Prąd zwarciov	3 850 A	
Maksymalny prąd ładowania	60,0 A	
Napięcie ładowania	Praca buforowa	13,6 ~ 13,8 VDC
	Praca cykliczna	14,6 ~ 14,8 VDC
Samorozładowanie	średnio 3% pojemności na miesiąc dla 25°C	
Materiał obudowy	ABS UL94HB (na specjalne zamówienie UL94-V0)	
Rodzaj terminala	gwint wewnętrzny M8 (moment dokręcenia 10 ÷ 12 Nm)	



CHRAKTERYSTYKA STAŁOPRĄDOWA (A przy 25°C)

Napięcie / czas	5 min	8 min	10 min	15 min	20 min	30 min	60 min	90 min
9.6 V	707,00	587,80	518,60	400,90	327,82	249,71	152,53	114,16
10.0 V	654,20	551,40	486,60	380,01	305,79	238,05	145,36	108,69
10.2 V	627,00	532,00	469,00	368,30	294,12	231,30	141,19	105,41
10.5 V	592,20	505,40	440,40	351,04	286,08	224,78	138,87	103,06
10.8 V	557,00	478,80	411,60	333,47	277,60	217,91	136,12	100,56
11.1 V	519,80	450,20	381,60	314,48	267,92	209,85	132,86	97,55

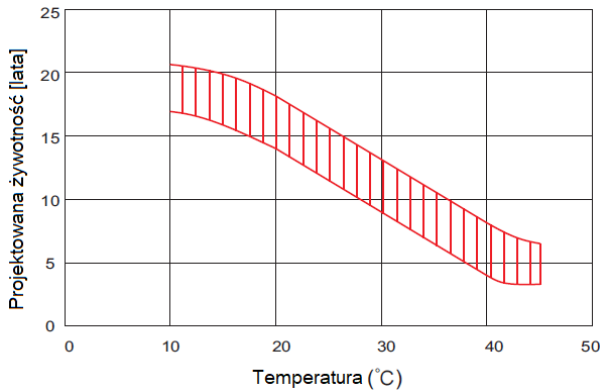
CHRAKTERYSTYKA STAŁOMOCOWA (W przy 25°C)

Napięcie / czas	5 min	8 min	10 min	15 min	20 min	30 min	60 min	90 min
9.6 V	7565,4	6381,8	5664,6	4405,2	3615,1	2759,9	1692,6	1271,7
10.0 V	7068,2	6044,6	5366,6	4216,3	3405,0	2656,7	1628,7	1222,5
10.2 V	6855,2	5902,0	5233,8	4134,6	3313,8	2611,8	1600,6	1199,7
10.5 V	6556,0	5678,4	4976,6	3990,7	3263,9	2570,3	1594,2	1187,7
10.8 V	6255,0	5456,8	4719,4	3845,7	3213,0	2527,7	1585,3	1175,7
11.1 V	5955,8	5235,2	4463,4	3700,7	3164,2	2483,9	1578,9	1163,7

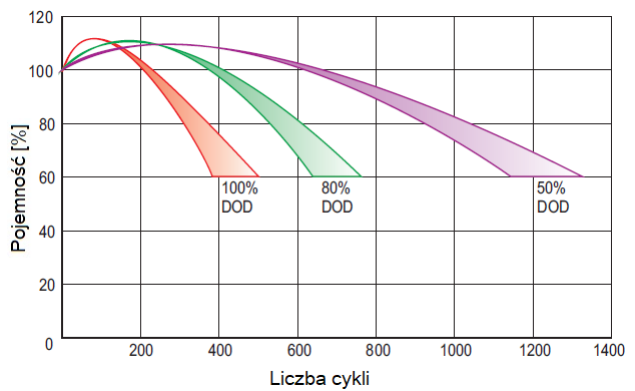
SPEŁNIANE NORMY

PN-EN 60896-21:2007	ISO 9001
PN-EN 60896-22:2007	ISO 14001
PN-EN 61056-1:2013	
PN-EN 61056-2:2013	
PN-E-83016:1999	

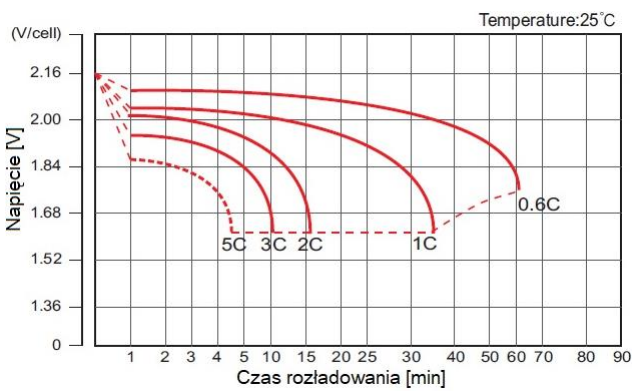
PROJEKTOWANA ŻYWOTNOŚĆ DLA PRACY BUFOROWEJ



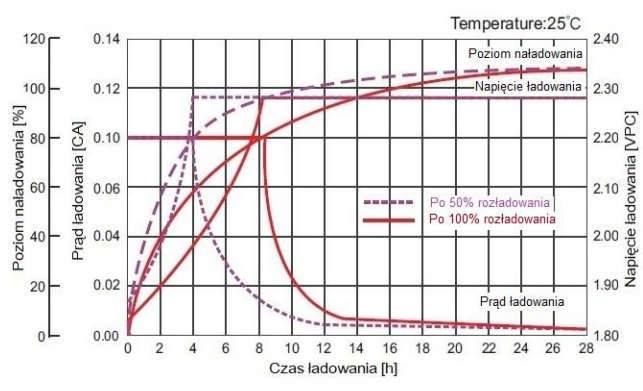
PROJEKTOWANA ŻYWOTNOŚĆ DLA PRACY CYKLICZNEJ



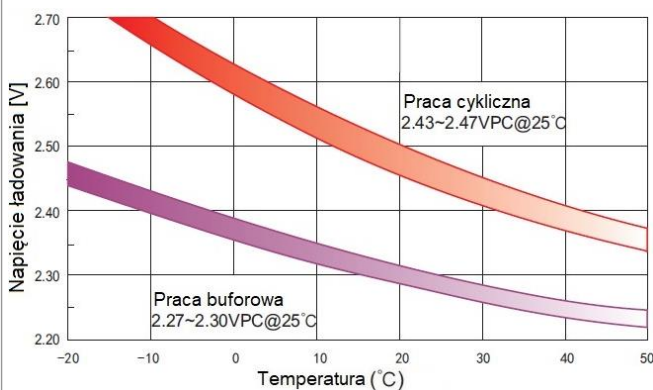
CHRAKTERYSTYKA ROZŁADOWANIA



CHRAKTERYSTYKA ŁADOWANIA



ZALEŻNOŚĆ NAPIĘCIA ŁADOWANIA OD TEMPERATURY



CHRAKTERYSTYKA SKŁADOWANIA

