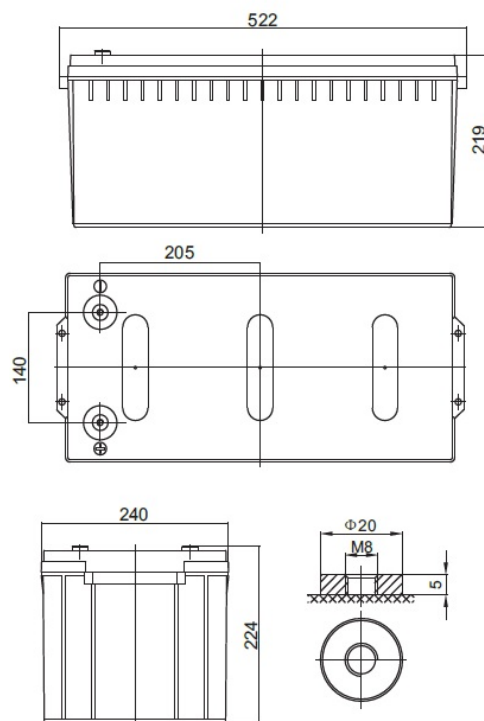


Napięcie nominalne	12 V	
Pojemność nominalna	253,8 Ah @ C20 dla rozładowania do 1,75 V/celę 240,1 Ah @ C10 dla rozładowania do 1,80 V/celę	
Wymiary	Długość	522 mm
	Szerokość	240 mm
	Wysokość / wys. całkowita	219 / 224 mm
Waga	~ 69,0 kg	
Technologia wykonania	AGM (Absorbent Glass Mat) elektrolit uwięziony w separatorach z włókna szklanego VRLA (Valve Regulated Lead Acid) bezobsługowy, obudowa wyposażona w zawory bezpieczeństwa	
Projektowana żywotność	12 lat (dla pracy buforowej)	
Rezystancja wewnętrzna	~ 2,8 mΩ (w stanie pełnego naładowania)	
Dopuszczalny zakres temp. otoczenia	Rozładowanie	-20°C ~ +60°C
	Ładowanie	0°C ~ +50°C
	Składowanie	-20°C ~ +60°C
Maksymalny prąd rozładowania	2 400 A (5 sek.)	
Prąd zwarciov	4 300 A	
Maksymalny prąd ładowania	72,0 A	
Napięcie ładowania	Praca buforowa	13,6 ~ 13,8 VDC
	Praca cykliczna	14,6 ~ 14,8 VDC
Samorozładowanie	średnio 3% pojemności na miesiąc dla 25°C	
Materiał obudowy	ABS UL94HB (na specjalne zamówienie UL94-V0)	
Rodzaj terminala	gwint wewnętrzny M8 (moment dokręcenia 10 ± 12 Nm)	



CHRAKTERYSTYKA STAŁOPRĄDOWA (A przy 25°C)

Napięcie / czas	5 min	10 min	15 min	30 min	1 h	2 h	3 h	4 h	5 h	8 h	10 h	20 h
9.6 V	720,54	504,44	406,54	251,81	147,77	88,53	65,66	53,33	45,02	30,08	25,58	13,12
10.0 V	694,51	489,39	395,89	246,27	145,03	87,23	64,79	52,67	44,50	29,78	25,34	13,02
10.2 V	660,63	469,69	381,88	238,97	141,41	85,51	63,63	51,79	43,81	29,37	25,02	12,88
10.5 V	617,14	444,16	363,65	229,40	136,64	83,23	62,08	50,62	42,89	28,84	24,59	12,69
10.8 V	562,28	411,57	340,20	216,99	130,41	80,23	60,05	49,07	41,67	28,12	24,01	12,44
11.1 V	494,81	370,80	310,59	201,15	122,39	76,33	57,40	47,05	40,08	27,18	23,26	12,11

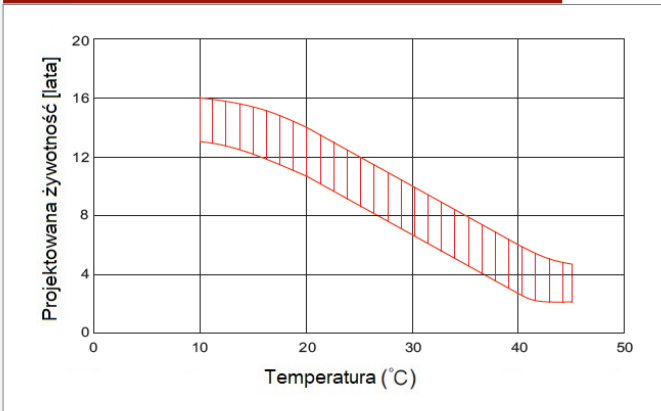
CHRAKTERYSTYKA STAŁOMOCOWA (W przy 25°C)

Napięcie / czas	5 min	10 min	15 min	30 min	1 h	2 h	3 h	4 h	5 h	8 h	10 h	20 h
9.6 V	7441,2	5221,8	4328,3	2785,3	1682,6	1021,8	763,8	623,5	528,5	357,8	306,2	157,3
10.0 V	7362,7	5200,5	4303,6	2764,7	1668,9	1014,2	758,2	619,1	525,1	355,3	304,0	156,4
10.2 V	7081,9	5046,9	4187,6	2697,8	1632,9	997,2	746,5	610,0	518,0	350,9	300,3	154,8
10.5 V	6734,9	4858,6	4045,6	2616,5	1585,7	975,1	731,5	598,5	508,8	345,1	295,5	152,8
10.8 V	6243,2	4580,5	3838,2	2500,0	1520,8	944,8	710,3	582,3	496,2	337,4	289,0	149,9
11.1 V	5591,7	4200,1	3553,9	2340,5	1437,4	903,7	682,0	560,5	478,7	326,8	280,3	146,2

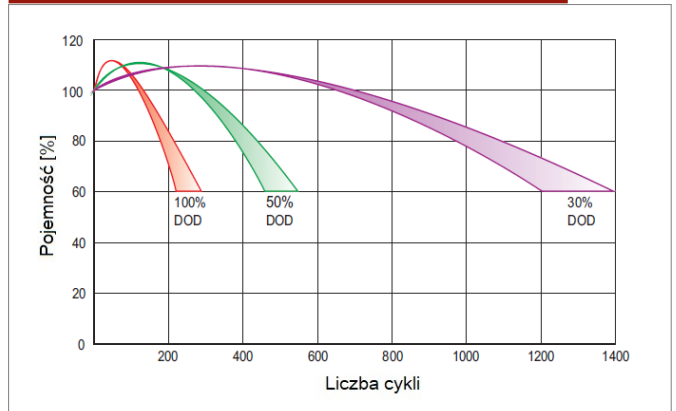
SPEŁNIANE NORMY

PN-EN 60896-21:2007	ISO 9001
PN-EN 60896-22:2007	ISO 14001
PN-EN 61056-1:2013	
PN-EN 61056-2:2013	
PN-E-83016:1999	

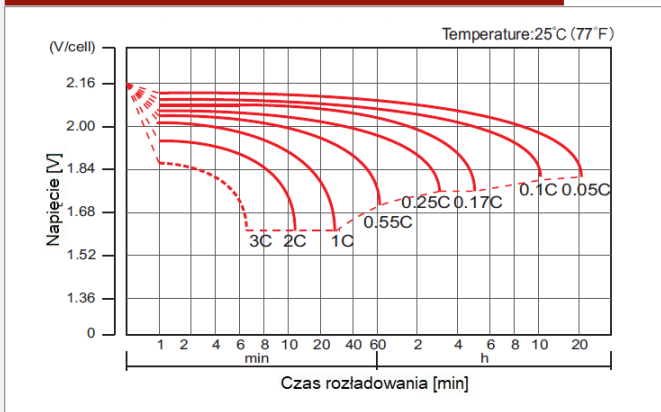
PROJEKTOWANA ŻYWOTNOŚĆ DLA PRACY BUFOROWEJ



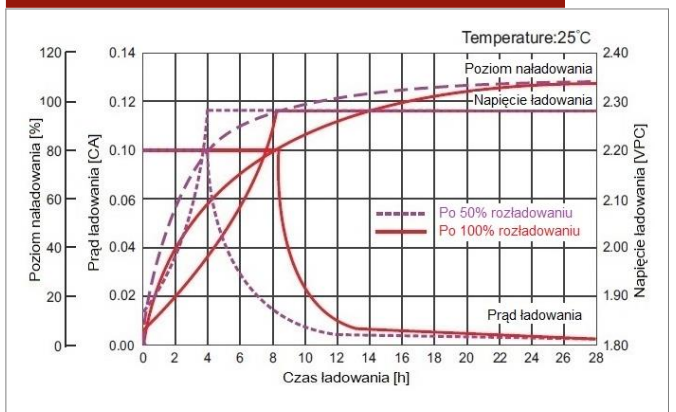
PROJEKTOWANA ŻYWOTNOŚĆ DLA PRACY CYKlicZNEJ



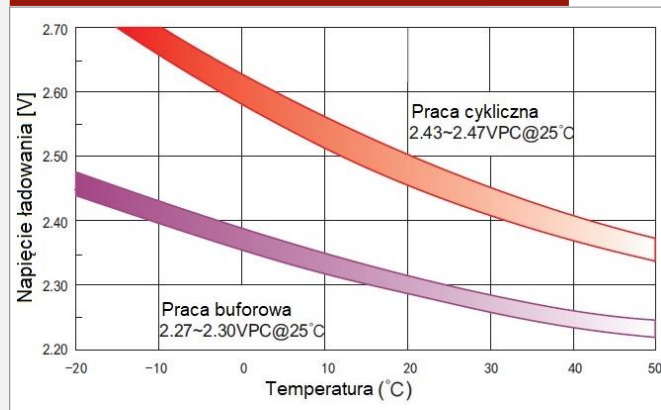
CHRAKTERYSTYKA ROZŁADOWANIA



CHRAKTERYSTYKA ŁADOWANIA



ZALEŻNOŚĆ NAPIĘCIA ŁADOWANIA OD TEMPERATURY



CHRAKTERYSTYKA SKŁADOWANIA

