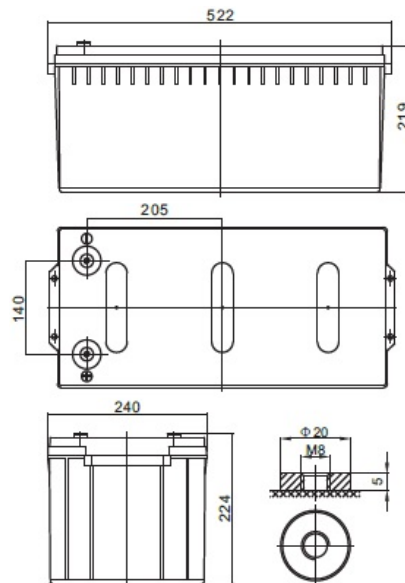


# SBL 270-12HR

## (12V 6118W)



Napięcie nominalne	12 V	
Pojemność nominalna	6118 W / 10min do 1,67 V/celę 240 Ah @ C20 dla rozładowania do 1,75 V/celę	
Wymiary	Długość	522 mm
	Szerokość	240 mm
	Wysokość / wys. całkowita	219 / 224 mm
Waga	~ 74,5 kg	
Technologia wykonania	AGM (Absorbent Glass Mat) elektrolit uwięziony w separatorach z włókna szklanego VRLA (Valve Regulated Lead Acid) bezobsługowy, obudowa wyposażona w zawory bezpieczeństwa	
Projektowana żywotność	15 lat (dla pracy buforowej)	
Rezystancja wewnętrzna	~ 2,6 mΩ (w stanie pełnego naładowania)	
Dopuszczalny zakres temp. otoczenia	Rozładowanie	-20°C ~ +60°C
	Ładowanie	0°C ~ +50°C
	Składowanie	-20°C ~ +60°C
Maksymalny prąd rozładowania	2 400 A (5 sek.)	
Prąd zwarciov	4 200 A	
Maksymalny prąd ładowania	72,0 A	
Napięcie ładowania	Praca buforowa	13,6 ~ 13,8 VDC
	Praca cykliczna	14,6 ~ 14,8 VDC
Samorozładowanie	średnio 3% pojemności na miesiąc dla 25°C	
Materiał obudowy	ABS UL94HB (na specjalne zamówienie UL94-V0)	
Rodzaj terminala	gwint wewnętrzny M8 (moment dokręcenia 10 ÷ 12 Nm)	



### CHRAKTERYSTYKA STAŁOPRĄDOWA (A przy 25°C)

Napięcie / czas	5 min	8 min	10 min	15 min	20 min	30 min	60 min	90 min
9.6 V	805,98	670,09	591,20	457,03	373,71	284,67	173,89	130,14
10.0 V	745,79	628,60	554,72	433,21	348,60	271,38	165,71	123,90
10.2 V	714,78	606,48	534,66	419,87	335,30	263,68	160,95	120,17
10.5 V	675,11	576,16	502,06	400,19	326,13	256,25	158,31	117,48
10.8 V	634,98	545,83	469,22	380,16	316,47	248,41	155,18	114,64
11.1 V	592,57	513,23	435,02	358,51	305,42	239,23	151,46	111,20

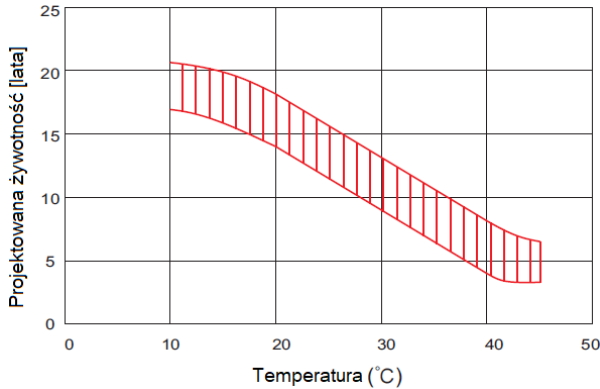
### CHRAKTERYSTYKA STAŁOMOCOWA (W przy 25°C)

Napięcie / czas	5 min	8 min	10 min	15 min	20 min	30 min	60 min	90 min
9.6 V	8624,6	7275,3	6457,6	5021,9	4121,3	3146,3	1929,6	1449,7
10.0 V	8057,7	6890,8	6117,9	4806,6	3881,8	3028,7	1856,8	1393,6
10.2 V	7814,9	6728,3	5966,5	4713,5	3777,7	2977,5	1824,7	1367,6
10.5 V	7473,8	6473,4	5673,3	4549,4	3720,9	2930,2	1817,4	1354,0
10.8 V	7130,7	6220,8	5380,1	4384,1	3662,8	2881,6	1807,2	1340,3
11.1 V	6789,6	5968,1	5088,3	4218,8	3607,2	2831,7	1800,0	1326,6

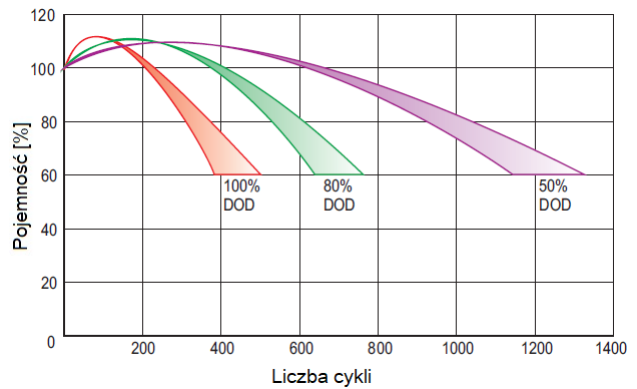
### SPEŁNIANE NORMY

PN-EN 60896-21:2007	ISO 9001
PN-EN 60896-22:2007	ISO 14001
PN-EN 61056-1:2013	
PN-EN 61056-2:2013	
PN-E-83016:1999	

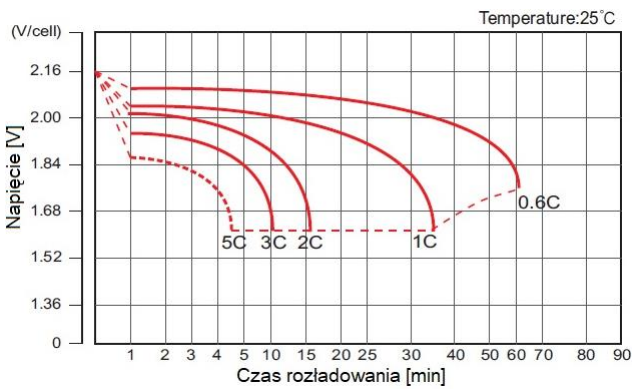
### PROJEKTOWANA ŻYWOTNOŚĆ DLA PRACY BUFOROWEJ



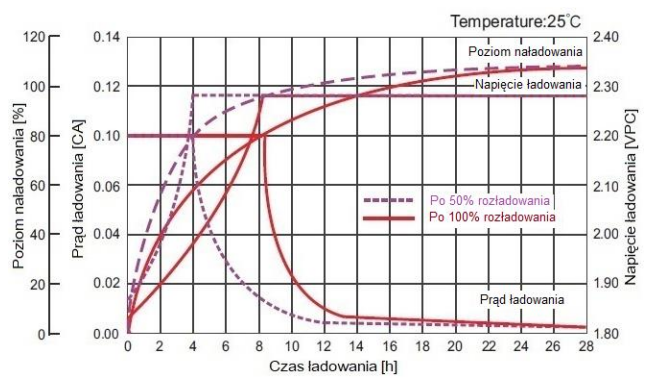
### PROJEKTOWANA ŻYWOTNOŚĆ DLA PRACY CYKLICZNEJ



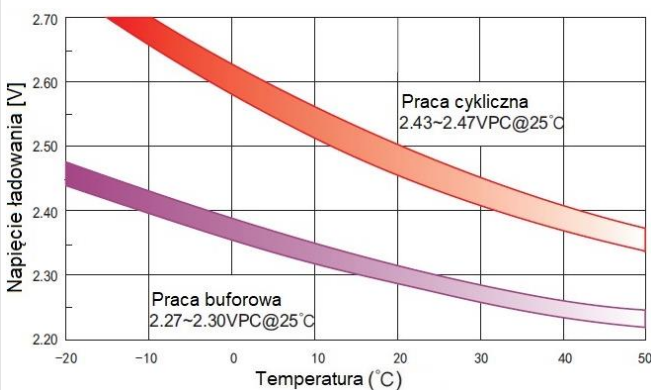
### CHRAKTERYSTYKA ROZŁADOWANIA



### CHRAKTERYSTYKA ŁADOWANIA



### ZALEŻNOŚĆ NAPIĘCIA ŁADOWANIA OD TEMPERATURY



### CHRAKTERYSTYKA SKŁADOWANIA

