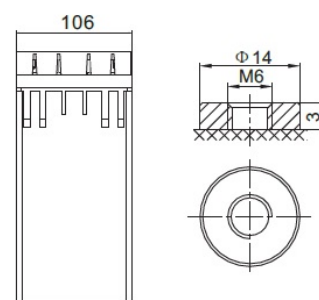
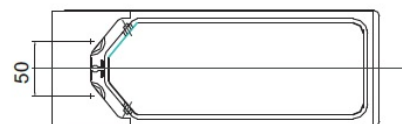
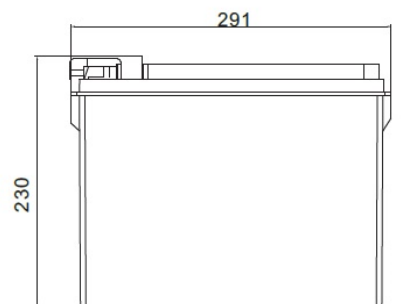


Napięcie nominalne	12 V	
Pojemność nominalna	58,2 Ah @ C20 dla rozładowania do 1,75 V/celę 55,0 Ah @ C10 dla rozładowania do 1,80 V/celę	
Wymiary	Długość	291 mm
	Szerokość	106 mm
	Wysokość / wys. całkowita	230 / 230 mm
Waga	~ 18,0 kg	
Technologia wykonania	AGM (Absorbent Glass Mat) elektrolit uwięziony w separatorach z włókna szklanego VRLA (Valve Regulated Lead Acid) bezobsługowy, obudowa wyposażona w zawory bezpieczeństwa	
Cechy dodatkowe	System centralnego odgazowania akumulatora	
Projektowana żywotność	12 lat (dla pracy buforowej)	
Rezystancja wewnętrzna	~ 7,5 mΩ (w stanie pełnego naładowania)	
Dopuszczalny zakres temp. otoczenia	Rozładowanie	-20°C ~ +60°C
	Ładowanie	0°C ~ +50°C
	Składowanie	-20°C ~ +60°C
Maksymalny prąd rozładowania	550 A (5 sek.)	
Maksymalny prąd ładowania	16,5 A	
Napięcie ładowania	Praca buforowa	13,6 ~ 13,8 VDC
	Praca cykliczna	14,6 ~ 14,8 VDC
Samorozładowanie	średnio 3% pojemności na miesiąc dla 25°C	
Materiał obudowy	ABS UL94HB (na specjalne zamówienie UL94-V0)	
Rodzaj terminala	gwint wewnętrzny M6 (moment dokręcenia 8 + 10 Nm)	



### CHRAKTERYSTYKA STAŁOPRĄDOWA (A przy 25°C)

Napięcie / czas	15 min	30 min	1 h	2 h	3 h	4 h	5 h	8 h	10 h	20 h
9.6 V	97,72	57,13	33,52	20,08	14,45	11,74	9,91	6,76	5,86	3,01
10.0 V	95,16	55,87	32,90	19,79	14,26	11,59	9,79	6,69	5,80	2,98
10.2 V	91,79	54,22	32,08	19,40	14,00	11,40	9,64	6,60	5,73	2,95
10.5 V	87,41	52,04	31,00	18,88	13,66	11,14	9,44	6,48	5,63	2,91
10.8 V	81,77	49,23	29,59	18,20	13,22	10,80	9,17	6,32	5,50	2,85
11.1 V	74,65	45,64	27,77	17,32	12,63	10,35	8,82	6,10	5,32	2,78

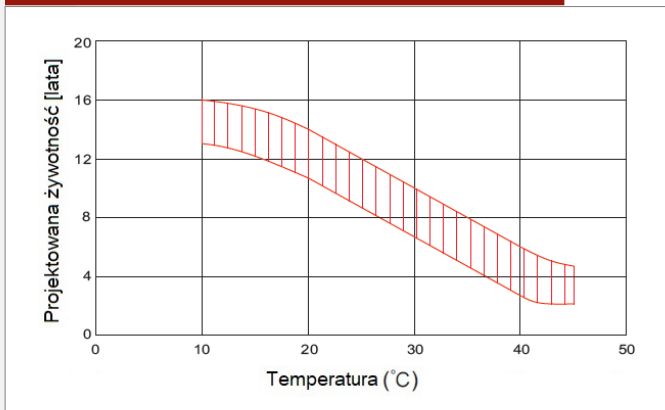
### CHRAKTERYSTYKA STAŁOMOCOWA (W przy 25°C)

Napięcie / czas	15 min	30 min	1 h	2 h	3 h	4 h	5 h	8 h	10 h	20 h
9.6 V	1040,4	631,9	381,7	231,8	168,1	137,2	116,3	80,4	70,1	36,1
10.0 V	1034,4	627,2	378,6	230,1	166,9	136,2	115,6	79,8	69,6	35,8
10.2 V	1006,6	612,1	370,5	226,2	164,3	134,3	114,0	78,8	68,7	35,5
10.5 V	972,4	593,6	359,8	221,2	161,0	131,7	112,0	77,5	67,6	35,0
10.8 V	922,6	567,2	345,0	214,3	156,3	128,2	109,2	75,8	66,2	34,4
11.1 V	854,2	531,0	326,1	205,0	150,1	123,3	105,4	73,4	64,2	33,5

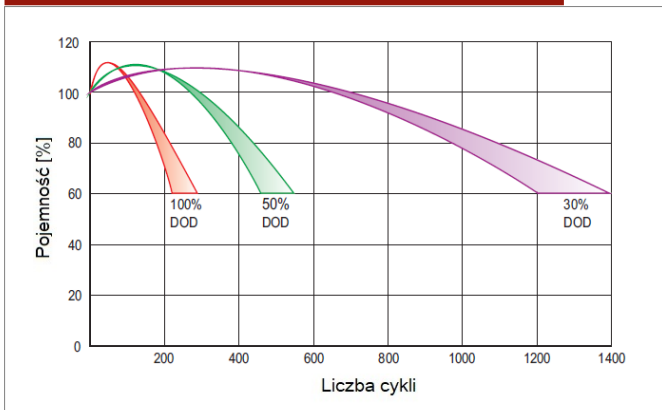
### SPEŁNIANE NORMY

PN-EN 60896-21:2007	ISO 9001
PN-EN 60896-22:2007	ISO 14001
PN-EN 61056-1:2013	
PN-EN 61056-2:2013	
PN-E-83016:1999	

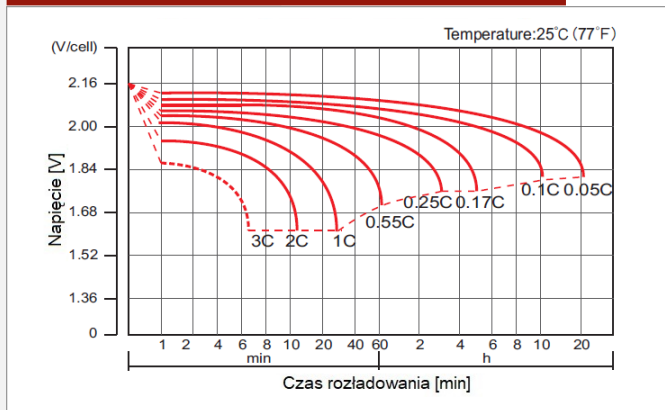
## PROJEKTOWANA ŻYWOTNOŚĆ DLA PRACY BUFOROWEJ



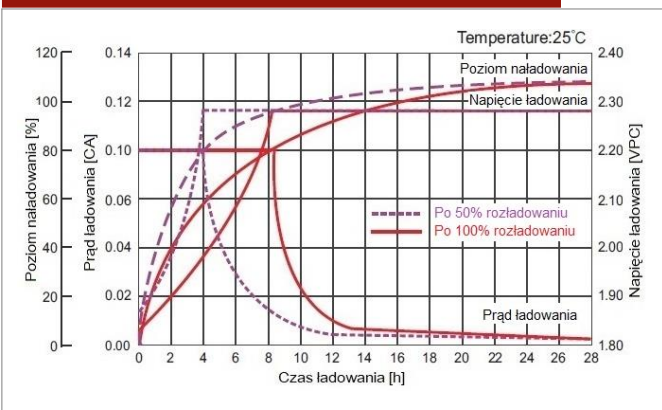
## PROJEKTOWANA ŻYWOTNOŚĆ DLA PRACY CYKlicZNEJ



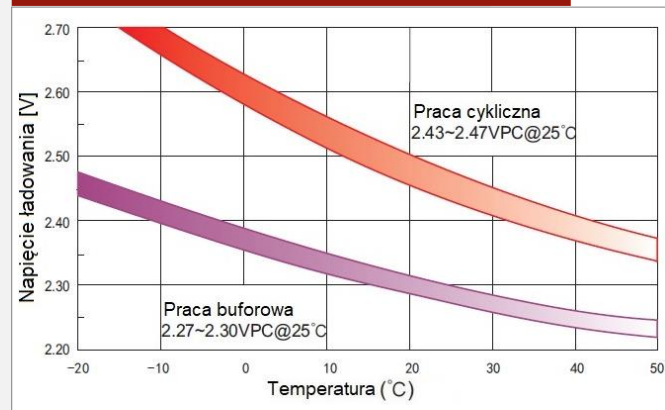
## CHRAKTERYSTYKA ROZŁADOWANIA



## CHRAKTERYSTYKA ŁADOWANIA



## ZALEŻNOŚĆ NAPIĘCIA ŁADOWANIA OD TEMPERATURY



## CHRAKTERYSTYKA SKŁADOWANIA

